

GROVE

ABGASANLAGE OHNE FUNKENFAENGER
EXHAUST SYSTEM WITHOUT SPARK CATCHER

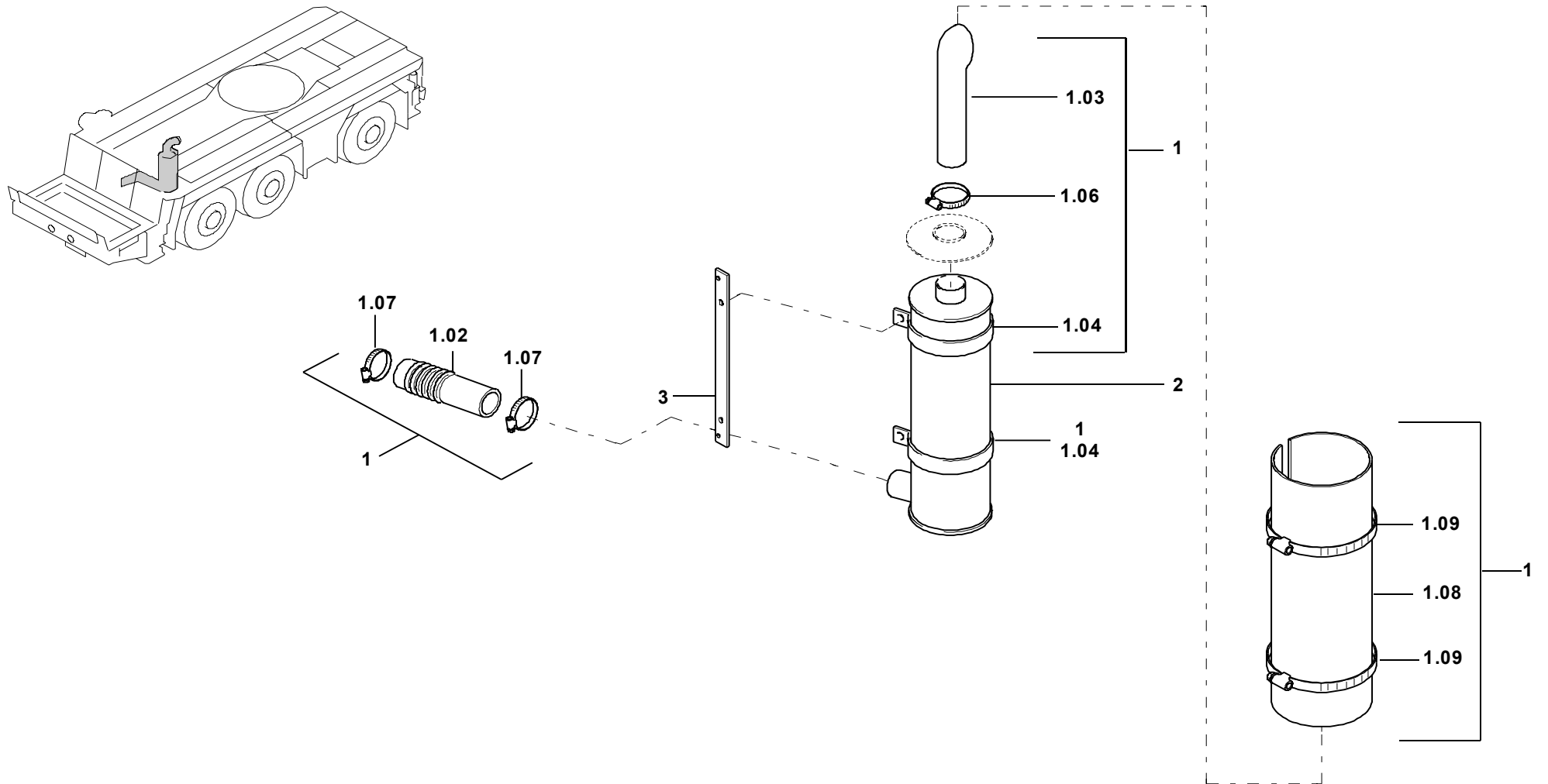
BILDТАFEL
PICTORIAL DISPLAY

GMK 3050
BE 511
G 631

06.00

3055605-ETL A

1/1



3055605-A-BL01
0600-3050